


Lösungen für
**Grünland
und Ackerbau**



*Aus Leidenschaft
zur Landwirtschaft*



- 
- 4** Pneumatische Sätechnik SD
 - 9** Direktsäsystem BISON DS
 - 13** Nachsaatsystem BISON ST
 - 16** Tiefenlockerer BISON MBL
 - 18** Grünlandstriegel GTW
 - 21** Bodenlüfter SA
 - 23** Walze WISENT

Pneumatische Sätechnik SD

Es geht auch bis 12 m elektrisch



Mit unserem komplett neu entwickelten pneumatischen Säsystem SD wurden neue Maßstäbe gesetzt.

Universelle Montagemöglichkeiten, flexible Schlauchverlegung mit Prallblechen oder direkt an bestehende Säschare, präzise Dosierung, spezielle Behälterform gegen Entmischung, abschaltbares Rührwerk, uvm. – all das sind Faktoren, die das Säsystem SD so effektiv machen.

Mit einer Dosierung aus Edelstahl und der innovativen Anpassung der Abgänge kann eine Vielzahl von Anforderungen abgedeckt werden, die Ansteuerungsmöglichkeiten über Control EASY und Control PRO sorgen für die notwendige Ansteuerung.



Anwendungsbereiche

- Einsaat von Zwischenfrüchten / Begrünungen
- Anbau von Sommer- und Wintergetreide
- Nachsaat und Neueinsaat im Grünland
- Anbau von Feldfutter
- Einsaaten in Kulturen
- Ausbringung von Mikronährstoffen
- Ausbringung von Dünger

Technische Daten

- Dosierung aus Edelstahl
- zur Düngerausbringung geeignet
- Elektrisches Gebläse ULTIMATE+
für höchste Förderleistung
- 1-12 m Arbeitsbreite
- 180, 350 oder 600 l Fassungsvermögen
- 12 V / 45 A max. Leistungsaufnahme
- Versorgung über die ISOBUS Leistungssteckdose oder 3-polige Leistungssteckdose (Alternativ ein Adapterkabel direkt an die Batterie)
- Abschaltbare Rührwelle
- Verschiedene Schlauchabgänge mit 25, 32 oder 40 mm je nach Anforderung

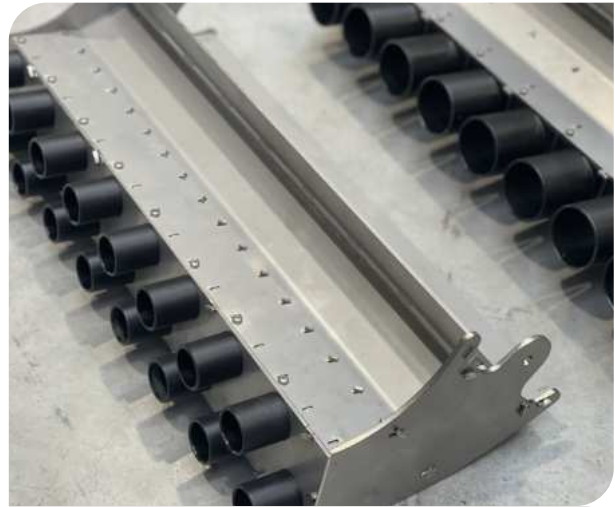
Ihre Vorteile

- 8, 12, 16 oder 24 Auslässe
- Windunabhängige Ausbringung und exakte Querverteilung über die 1-12 m Arbeitsbreite
- Abgänge einzeln absperrrbar
- Serienmäßig düngertauglich
- Innovative Ansteuerungsmöglichkeiten
- Optimierte Abdreh- und Entleerungsöffnung
- Säwellen, Montageplatte und Prallbleche im Lieferumfang



Sperrschieber

Abgänge einzeln absperrrbar



Schnellwechselsystem

Einfache Anpassung an die gewünschte Anzahl an Abgängen



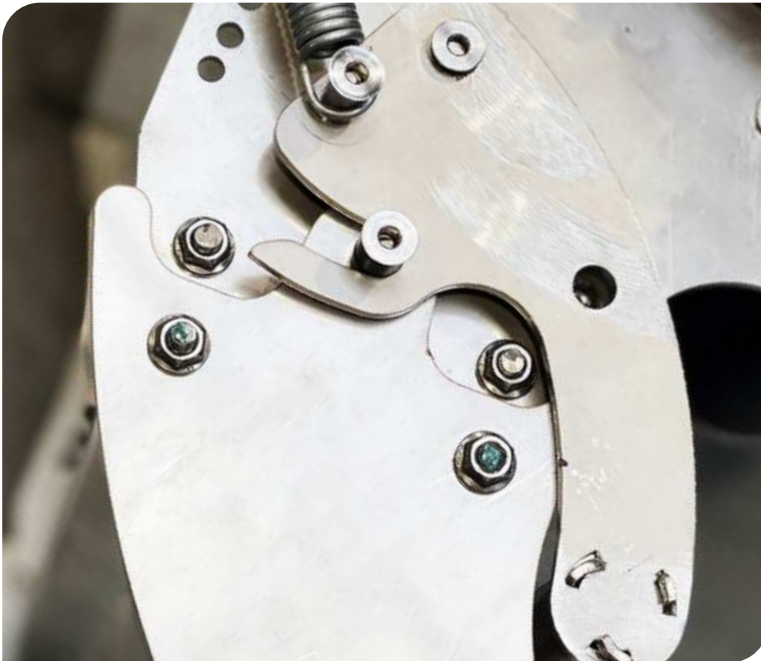
Schlauchadapter

8-24 Abgänge Innenseite



Schlauchadapter

8-24 Abgänge Außenseite



Schnellverschluss

Für Abdrehprobe und Entleerung können die Schläuche rasch abgekoppelt werden



Verschiedene Behältergrößen im Lieferumfang



SD 180



SD 350



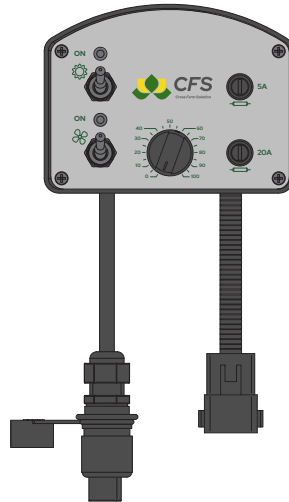
SD 600

Steuerungsmöglichkeiten

Mit den Steuerungsmöglichkeiten **Control EASY** und **Control PRO** wird für jede Anforderung die passende Lösung abgedeckt.

Für einfache Anwendungen ist **Control EASY** mit den notwendigen Grundfunktionen die passende Lösung.

Control PRO ist die professionelle Lösung mit umfangreichen Funktionen, um Ihr System so effizient wie möglich zu nutzen.

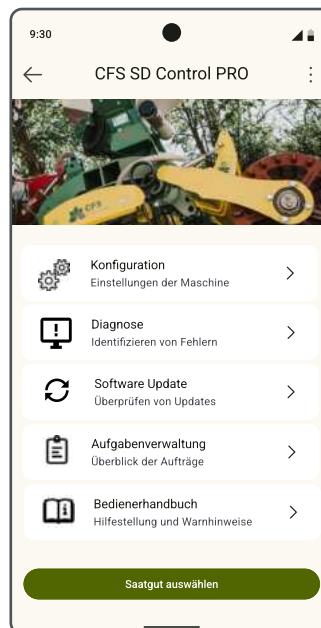
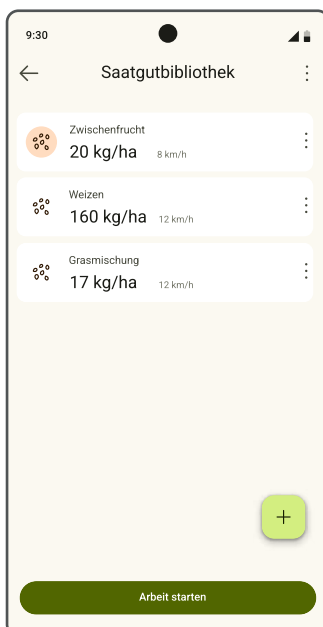


Control EASY

- Einfache Ansteuerungsmöglichkeit
- Manuelle Regelung von Geschwindigkeit und Hubwerk
- Vereinfachte Entleerung

Control PRO

- Steuerung über Smartphone oder Tablet
- Elektronisch verstellbare Ausbringmenge
- Geschwindigkeitsangepasste Dosierung und Vorgewendemanagement mit optionaler Sensorik
- Füllstandsberechnung
- Abdreh- und Entleerungsfunktion



Saatgutbibliothek

- Verschiedene Saatgüter und Anwendungen können sehr übersichtlich angelegt und für spätere Einsätze abgespeichert werden.
- Für Sie ist es durch die Datenbank sehr einfach möglich, die gewünschte Saatmenge an verschiedene Schläge oder unterschiedliche Bodenarten abzuspeichern.

Powered by



Leistungsdaten

max. kg/min	Arbeitsbreite					
	6 m		8 m		12 m	
	Klein- sämereien, Getreide	Gras	Klein- sämereien, Getreide	Gras	Klein- sämereien, Getreide	Gras
SD xxx.8 EASY elektrisch	8		8		8	
SD xxx.8 PRO elektrisch	9		9		9	
SD xxx.12 EASY elektrisch	12,5		12,5		12,5	
SD xxx.12 PRO elektrisch	13,5		13,5		13,5	
SD xxx.8 EASY hydraulisch	20	9	20	9	20	9
SD xxx.8 PRO hydraulisch	20	9	20	9	20	9
SD xxx.12 EASY hydraulisch	30	9	30	9	30	9
SD xxx.12 PRO hydraulisch	30	13,5	30	13,5	30	13,5

Berechnungsformel

$$\frac{\text{Arbeitsbreite [m]} \times \text{Geschwindigkeit [km/h]} \times \text{Aussaatmenge [kg/ha]}}{600} = \text{kg/min}$$

Abmessungen

Typ	Abgänge [Stk]	Behältergröße [Liter]	Breite [cm]	Tiefe [cm]	Höhe [cm]	Gewicht [kg]
SD 180	8 / 16	180	72	89	98	65
SD 350	8 / 16	350	73	100	125	90
SD 600	8 / 16	600	79	130	142	120
SD 180	12 / 24	180	92	89	98	85
SD 350	12 / 24	350	92	100	125	115
SD 600	12 / 24	600	92	130	142	150

Direktsäsystem BISON DS

Die Saatgutablage macht den Unterschied

Das Nach- und Einsaatsystem BISON DS ist eine absolute Neuheit auf dem Gebiet der Nach- und Neuansaat im Grünland. In Trockenperioden ist eine optimale Saatgutablage der Schlüssel zum Erfolg.

Einzel aufgehängte und gefederte Säeinheiten, ausgelegt auf einen max. Scharndruck von 200 kg, schaffen die bestmögliche Voraussetzung für einen optimalen Aufgang der Saat. Eine schwere Cambridge- oder Zahnwalze sowie alternativ Andruckrollen hinter den Säscharen sorgen für die notwendige Rückverfestigung.

Mit der möglichen Striegeleinheit nach der Walze werden Verfilzungen und ungewünschte Gräser effektiv herausgestriegelt. Diese bleiben frei und locker liegen, trocknen dadurch rasch ab und geben der Neuansaat eine für das Wachstum begünstigende Beschattung.

Die BISON DS ist ein modulares System mit einer Vielzahl an Möglichkeiten. Ob Direktsäeinheit, Starkstriegel oder weitere Bodenbearbeitungsgeräte, es lässt sich jede Einheit mit einer schweren Walze und einem passenden Sägerät kombinieren.

Das Modulsystem kann auch ohne Walze eingesetzt und die Walze eigenständig verwendet werden. Die BISON DS eignet sich sehr gut für alle Ackerbaukulturen (diverse Getreidearten, Leguminosen wie Soja, etc.), den Feldfutter- und Zwischenfruchtanbau.

Durch die Flexibilität, Anpassungsfähigkeit und universelle Einsetzbarkeit mit Starkstriegel, Direktsäfeld mit Andruckrollen oder die Kombination von Direktsäfeld mit Starkstriegel kann die Maschine optimal an die Anforderungen angepasst werden.



Anwendungsbereiche

- **Im Grünland**
 - » Direktsaat
 - » Direktsaat und Grünlandpflege (in Kombination mit dem Starkstriegel im Heck)
- **Im Ackerbau (mit schwerer Rückverfestigungswalze oder Andruckrolle je Sächar)**
 - » Anbau von Zwischenfrüchten
 - » Feldfutterbau
 - » Anbau von Getreide und Leguminosen
 - » Reihenkulturen (z. B. Soja, Silomais)

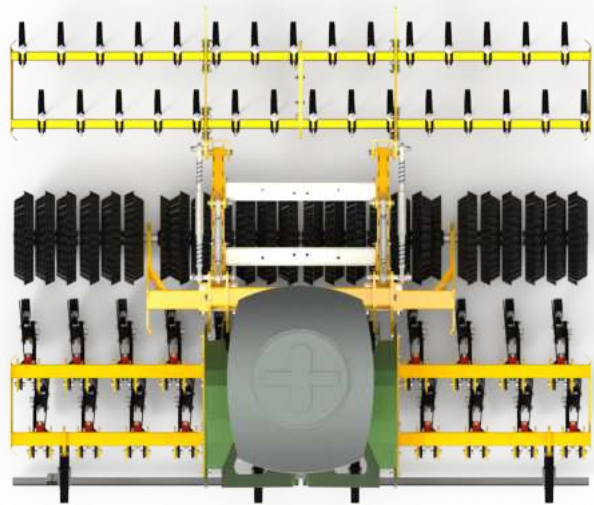
Ihre Vorteile

- Stabiler, KTL grundierter und pulverbeschichteter Rahmen mit integrierten Werkzeugfächern
- Optimale Saatgutablage
- Hoher Schardruck
- Pneumatische Sätechnik
- Perfekte Querverteilung des Saatgutes durch Einzeldosierung
- 12,5 cm Reihenabstand und eine Sätiefe von 0 bis 80 mm
- Hohe Flächenleistung
- Optimierte Saatgutablage und eine zusätzliche Grünlandpflege durch die Kombination mit dem Heckstriegel
- Geringer Zugkraftbedarf



Arbeitsergebnis

Optimale Saatgutablage für einen verbesserten Aufgang



Einsatz im Ackerbau

Das Direktsäsystem kann universell eingesetzt werden. Im Ackerbau ist es für verschiedenste Kulturen in Drillsaat (Feldfutter, Zwischenfrüchte, Getreide oder Leguminosen) oder durch das Absperren einzelner Abgänge auch für Reihensaat (Soja, Ackerbohnen, Silomais,...) einsetzbar.



Bison DS ohne schwerem Heckstriegel

Zur Direktsaat ohne Grünlandpflege oder im Ackerbau



Säschar

Das eigens entwickelte Säschar hat einen optimierten Scheibendurchmesser, der Sästiefel ist mit Hartmetall bestückt und perfekt justierbar

Technische Daten

- Einzeln aufgehängte Säscheiben mit 350 mm Durchmesser für optimales Eindringen
- Optimierter Anstellungswinkel der Säscharen für einen perfekten Säschnitt
- Schwere Cambridge- oder Zahnwalze für eine optimale Rückverfestigung oder Andruckrollen je Säschar
- 12,5 cm Reihenabstand
- Max. Sästiefe 80 mm
- Auslenkung der Säscheibe bei Hindernissen 130 mm
- Max. Schardruck wahlweise 100 oder 200 kg
- Heckstriegels mit 13,5 mm Starkstriegelzinken
- Neigungsverstellung des Starkstriegels von 45–90°
- Pneumatisches Säugerät mit verschiedenen Behältergrößen
- Arbeitsgeschwindigkeiten von 3–20 km/h



100 oder 200 kg maximaler Schardruck

Das System kann auf die verschiedenen Anforderungen optimal angepasst werden



Andruckrollen

Höhenverstellbare Andruckrollen anstelle der schweren Rückverfestigungswalzen





Starkstriegel

Verfilzungen, Beigräser und Beikräuter werden nach der schweren Rückverfestigungswalze ausgestriegelt und trocken effektiv an der Oberfläche ab.

Die herausgestriegelte Masse beschattet zusätzlich das Saatgut und schafft ein optimiertes Mikroklima für eine verbesserte Keimung.

Der Starkstriegel ist in der Höhe und im Anstellwinkel verstellbar und versetzt zu den Säscharen angeordnet.

Mögliches Zubehör

- Starkstriegel im Heck
- Schweres Frontstreifblech
- Befüllterrasse
- Pneumatisches Sägerät mit verschiedenen Behältergrößen
- Verschiedene Sensoren für Geschwindigkeit und Hubwerk
- Warntafeln mit Beleuchtung



Frontstreifblech

Schweres, gefedertes Frontstreifblech – um Unebenheiten (z. B. Maulwurfshügel) einzuebnen, in der Höhe und im Anstellwinkel verstellbar



Nachsaatsystem BISON ST

Wir machen es wieder grün

Das Nachsaatsystem BISON ST eignet sich optimal zur Neu- und Nachsaat von Gräsern und Leguminosen im Grünland. Durch die Anordnung von starken 13,5 mm Zinken auf zwei oder drei Balken kann die Maschine hervorragend an die Gegebenheiten angepasst werden.

Mit einer zentralen Zinkenverstellung, einem schweren, gefederten Frontstreifblech und der Kombination mit verschiedenen Walzen wird das System abgerundet.

Eine alleinige Nutzung von Striegel oder Walze ist rasch und problemlos möglich. Die Maschine kann serienmäßig auf Front- und Heckkombination umgerüstet werden.

Anwendungsbereiche

- Nachsaat und Neuansaat im Grünland
- Anbau von Zwischenfrüchten
- Feldfutterbau
- Grünlandpflege





Arbeitsergebnis

Optimale Grünlandpflege mit Einsaat



13,5 mm Starkstriegelzinken

Verfilzungen, Beigräser und Beikräuter werden durch die geraden 13,5 mm Zinken effektiv ausgestriegelt

Ihre Vorteile

- Stabiler, KTL grundierter und pulverbeschichteter Rahmen mit integrierten Werkzeugfächern
- Anordnung der Zinken auf zwei oder drei Balken
- Pneumatische Sätechnik
- Breitsaat mit perfekter Querverteilung
- Front-, Heck- oder geteilter Anbau möglich
- Hohe Flächenleistung
- In den Walzenrahmen integrierte Speziallager



Frontstreifblech

Schweres gefedertes Frontstreifblech – um Unebenheiten (z. B. Maulwurfshügel) einzuebnen, in der Höhe und im Anstellwinkel verstellbar

Technische Daten

- Arbeitsbreiten von 2,0–4,0 m
- 7,5 cm Strichabstand
- Starke 13,5 mm Zinken
- Zentrale Zinkeneingriffsverstellung
- Schwere Cambridge- oder Zahnwalze
- Anordnung der Zinken auf 2 oder 3 Balken
- Behältergröße 180–600 l
- Pneumatisches Sägerät mit verschiedenen Behältergrößen
- Schweres gefedertes Frontstreifblech



3 Balken Starkstriegel

Hoher Durchlass durch einen großen Balkenabstand

Mögliches Zubehör

- Gefedertes schweres Frontstreifblech
- Befülltrappe
- Pneumatisches Sägerät mit verschiedenen Behältergrößen
- Verschiedene Sensoren für Geschwindigkeit und Hubwerk
- Warntafeln mit Beleuchtung
- Tiefenführungsräder Frontanbau



Zahnwalze

Optimale Rückverfestigung des ausgebrachten Saatgutes



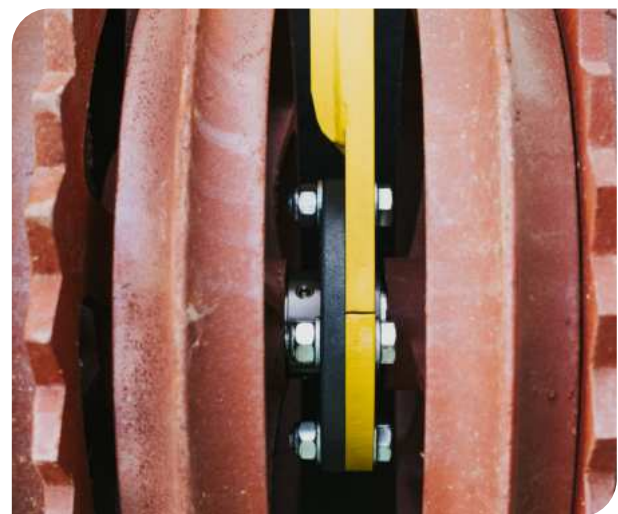
Tiefenführungsräder Frontanbau

Lenkbar und höhenverstellbar



Höhenverstellung

Verschiedene Anbauhöhen, Winkel- und Höhenverstellung des Frontstreifbleches

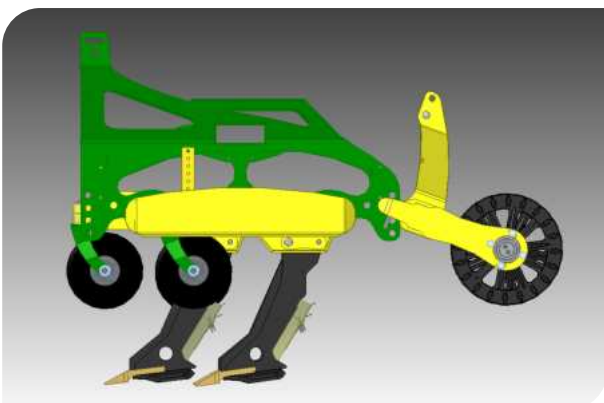
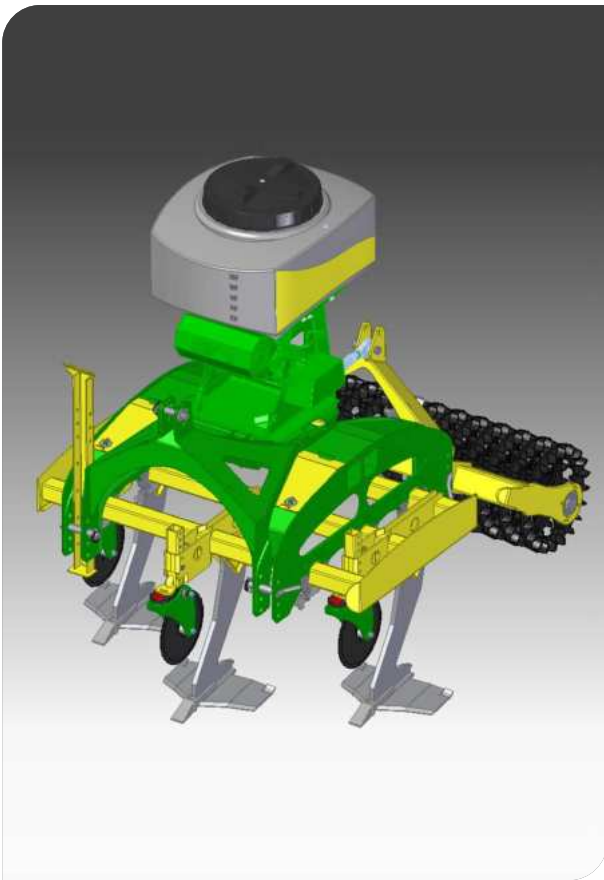


Integrierte Speziallager

Platzsparende, in den Rahmen integrierte Lager

Tiefenlockerer BISON MBL

Perfektion bis in die Tiefe



Versetzte Anordnung

Verstopfungsfreies Arbeiten auch bei vielen Rückständen

Der eigens entwickelte Tiefenlockerungszinken der BISON MBL schafft durch seine spezielle Form, die rasch wechselbaren Werkzeuge und eine davor montierte, lenkbare Schneidscheibe eine optimale Tiefenlockerung ohne Bodenumbbruch.

Der Boden wird in der Tiefe gelockert und belüftet. Eine verbesserte Wasseraufnahme, das Aufbrechen von Bodenverdichtungen und eine optimale Ablage von Dünger und Mikronährstoffen sind die positiven Ergebnisse.

Anwendungsbereiche

- Beseitigung von Bodenverdichtungen
- Grünlandbelüftung
- Bodenlockerung
- Wassermanagement
- Wurzelunkräuter dezimieren
- Düngerablage in der Tiefe
- Bekämpfung von Mäusen



Tiefenlockerungszinken

Für eine optimale Bodenlockerung und ein verschleißfestes Arbeiten konzipiert



Tiefenlockerungszinken

Der speziell entwickelte Tiefenlockerungszinken ist mit einer Wechselspitze und abnehmbaren Seitenflügeln ausgestattet



Lenkbare Schneidscheibe

Vor jedem Zinken läuft eine lenkbare und höhenverstellbare Schneidscheibe um Bodenumbruch zu vermeiden

Ihre Vorteile

- Stabiler, KTL grundierter und pulverbeschichteter Rahmen
- Tiefenverstellung über eine zentrale Spindel
- Rohr für Tiefenablage von Dünger und Mikronährstoffen
- Abnehmbare Seitenflügel, wechselbare Zinkenspitze
- Lenkbare Schneidscheiben vor jedem Zinken - kein Aufwerfen der Grasnarbe oder Erde
- Versetzte Anordnung der Tiefenlockerungszinken
- Geringer Zugkraftbedarf
- Pneumatisches Sägerät mit verschiedenen Behältergrößen

Technische Daten

- Verschleißfeste Hardox-Tiefenmeißelschare
- Lenkbare Schneidscheiben mit 300 mm, einzeln höhenverstellbar
- Arbeitstiefe max. 40 cm
- Herausnehmbare Zinken
- 2,0–4,5 m Arbeitsbreite
- Scherbolzensicherung (hydraulisch auf Anfrage)



Arbeitsergebnis

Optimale Tiefenlockerung ohne Bodenvermischung

Grünlandstriegel GTW

Schlagkraft macht den Unterschied

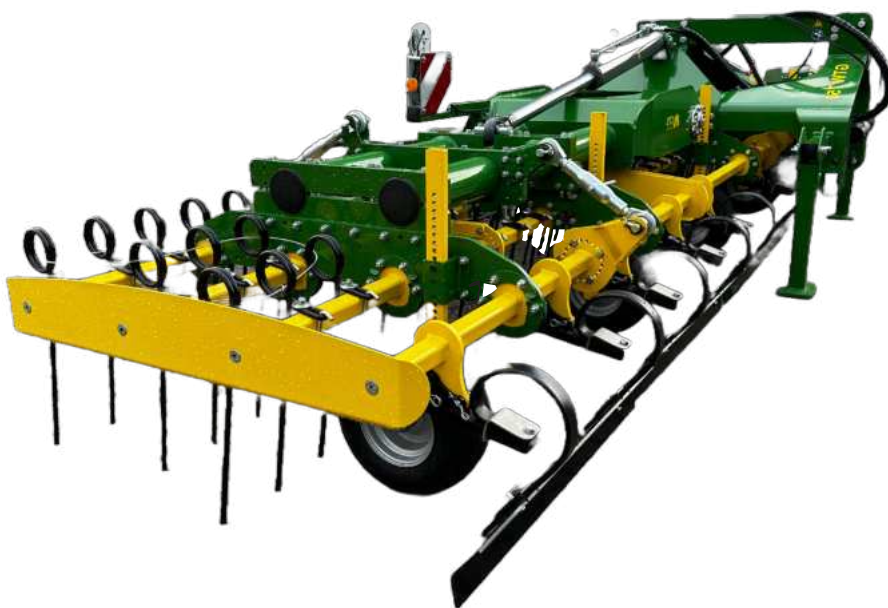
Der Grünlandstriegel GTW ist die perfekte Lösung für eine effektive Grünlandbewirtschaftung. Die klimatischen Veränderungen der heutigen Zeit benötigen Maschinen mit einer Vielzahl von Anpassungsmöglichkeiten und einer hohen Schlagkraft – genau hier spielt der Grünlandstriegel GTW in Kombination mit der pneumatischen Sätechnik SD ihre Stärken aus.

Durch Arbeitsbreiten von 6,0 und 7,5 m ist für jeden Betrieb, Lohnunternehmer oder Maschinengemeinschaft die passende Größe vorhanden. 4 Balken mit der Möglichkeit verschiedener Kombinationen von Frontstreifblech und Striegelzinken, eine optimale Gewichtsverteilung durch einen mittig angeordneten Rahmen und die zentrale Zinkenverstellung machen den Unterschied.

Hochwertiges Grünfutter ist die Grundlage für eine erfolgreiche Viehzucht und Milchwirtschaft. Mit dem Grünlandstriegel GTW optimieren Sie bedarfsgerecht und schlagkräftig Ihre Grünland- und Feldfutterflächen und schaffen stabile, ertragreiche sowie klimafitte Bestände.

Anwendungsbereiche

- Ausstriegeln von Beikräutern
- Entfernen von Verfilzungen
- Schaffung eines optimalen Saatbettes
- Nachsaat und Neuansaat
- Bestandesveränderung – Anpassung an die klimatischen Veränderungen
- Bodenbelüftung
- Lockerung der Bodenkruste
- Stickstoffmobilisierung
- Anlegen von Zwischenfrucht oder Hauptfrucht im Ackerbau
- Feldfutterbau
- Stoppelmanagement im Getreide





13,5 mm Starkstriegelzinken

Verfilzungen, Beigräser und Beikräuter werden durch die geraden 13,5mm Zinken effektiv ausgestriegelt



Schweres, gefedertes Frontstreifblech

Schweres gefedertes Frontstreifblech – um Unebenheiten (z. B. Maulwurfshügel) einzuebnen, in der Höhe und im Anstellwinkel verstellbar

Technische Daten

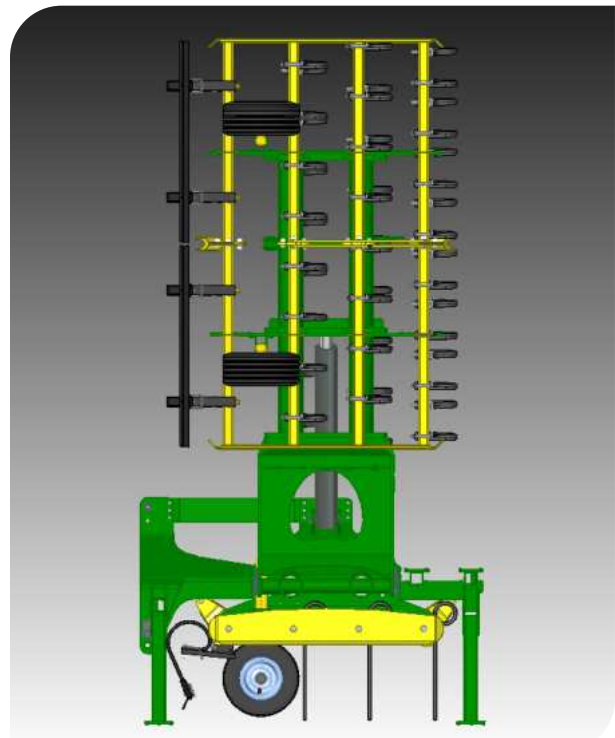
- 4 Balken (getrennt ansteuerbar)
- 13,5 mm Starkstriegelzinken auf 3 oder 4 Balken
- 62,5 mm Strichabstand
- Montagekonsole für pneumatische Sätechnik
- Mechanische Verstellung der Zinkenreihen (optional hydraulisch)
- Höhenverstellbare Tiefenführungsräder
- Abstellstützen

Ihre Vorteile

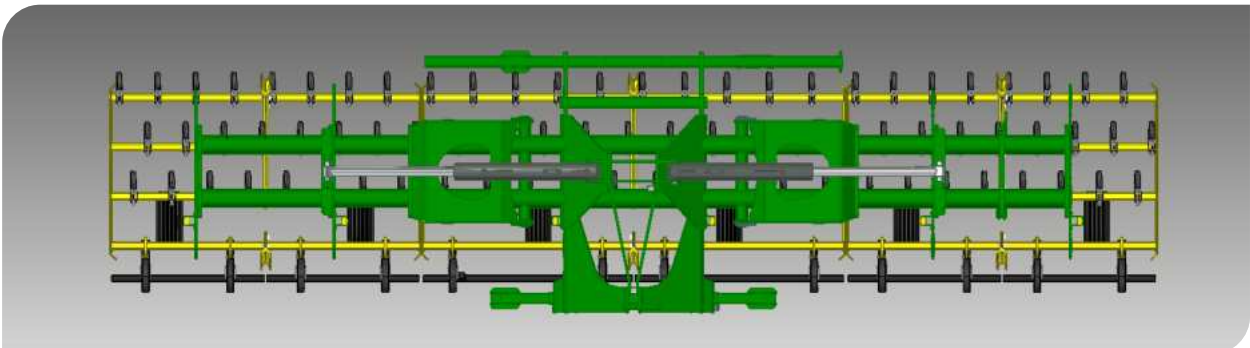
- Stabiler, KTL grundierter und pulverbeschichteter Rahmen
- 4 Balken, getrennt ansteuerbar
- Zentrale Zinkenverstellung
- Zentrale Gewichtsverteilung durch mittige Anordnung des Hauptrahmens
- Arbeitsbreiten von 6,0 und 7,5 m
- Starke 13,5 mm Zinken
- Hoher Durchgang und Durchsatz
- Anlegen von Zwischenfrüchten oder diversen Ackerkulturen in Kombination mit der pneumatischen Sätechnik SD

Mögliches Zubehör

- 4. Striegelreihe
- 50 mm Strichabstand
- Schweres, gefedertes Frontstreifblech
- Verschiedene Behältergrößen
- Verschiedene Sensoren für Geschwindigkeit und Hubwerk
- Warntafeln und Beleuchtung
- Befülltrappe



Mittig angeordneter Rahmen
Optimale Gewichtsverteilung



3- oder 4 Balken 13,5 mm Starkstriegel
Hoher Durchsatz durch einen großen Balkenabstand



Bodenlüfter SA

Die Schneidmesser machen den Unterschied

Der Bodenlüfter SA ist ein universelles System für eine Vielzahl von Pflegemaßnahmen im Grünland, im Ackerbau und in Sonderkulturen.

Die formoptimierten Messerklingen sorgen für eine Belüftung des Oberbodens, schaffen eine verbesserte Wasseraufnahme und höhere Wasserverfügbarkeit für die Kultur.

Verdichtungen und Verschmierungen werden ebenso rasch und effektiv beseitigt.

Anwendungsbereiche

- Beseitigung von Bodenverdichtungen
- Grünlandbelüftung
- Bodenlockerung
- Wassermanagement
- Einsatzmöglichkeit im Grünland, Ackerbau und in Sonderkulturen
- Bekämpfung von Mäusen





Arbeitsergebnis
Optimale Bodenbelüftung

Ihre Vorteile

- Stabiler, KTL grundierter und pulverbeschichteter Rahmen
- Verbesserung der Bodenstruktur
- Wachstumsanregung
- Verbesserung der Futterqualität
- Verbesserte Wasseraufnahme
- Keine Beschädigung der Grasnarbe
- **Kombinierbar mit:**
 - » Pneumatischer Sätechnik SD
 - » Starkstriegel im Heck
 - » Zusatzgewichten (max. 600 kg)
- Auch im Ackerbau verwendbar
- Spezielle Anbaupunkte für optimale Kraftübertragung

Technische Daten

- 76 verschleißfeste und formoptimierte Messer auf 3 m Arbeitsbreite
- Bearbeitungstiefe von max. 200 mm
- In den Rahmen integrierte Speziallager



Walze WISENT

Rückverfestigung für Profis

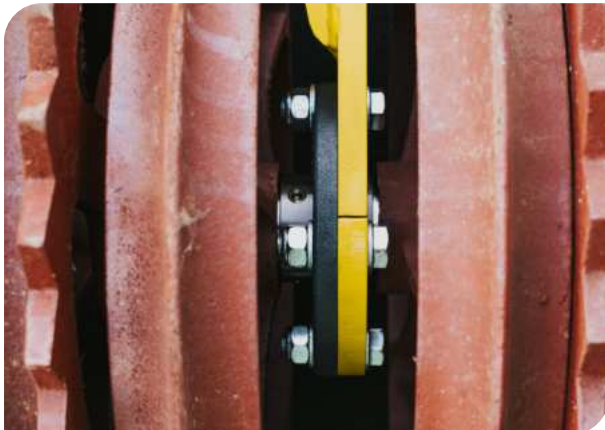
Unsere schweren Rückverfestigungswalzen der Baureihe Wisent sind auf die verschiedensten Ansprüche ausgelegt.

Durch die speziellen Anbaupunkte erfolgt eine optimale Kraftübertragung. Eigens in den Rahmen integrierte Speziallager reduzieren den Platzbedarf auf ein Minimum.

Die Walzen können eigenständig, in Kombination mit den BISON Systemen oder mit pneumatischen Sägeräten in Front- und/oder Heckanbau genützt werden.

Ihre Vorteile

- Stabiler, KTL grundierter und pulverbeschichteter Rahmen
- Spezielle Anbaupunkte zur optimalen Kraftübertragung
- Front- und Heckanbau
- Kombinierbar mit dem pneumatischen Sägerät SD
- Platzsparende, in den Rahmen integrierte Speziallager



Integrierte Lager

Platzsparende, in den Rahmen integrierte Lager

Technische Daten

- Crosskill-, Cambridge- oder Zahnwalze
- KAT 2 Dreipunktanbau
- Arbeitsbreiten bis 300 cm
- Gewicht von 570–890 kg (variabel nach Ausstattung und Arbeitsbreite)



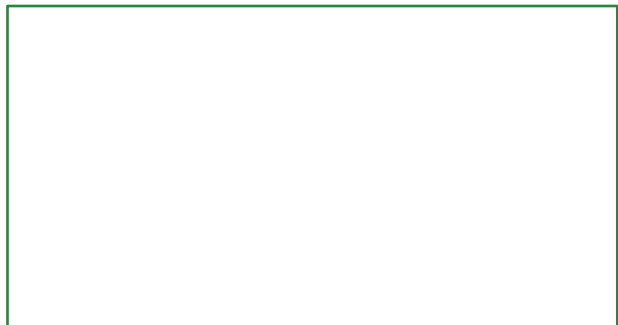
Zahnwalze

Perfekte Rückverfestigung







Ihr Händler in Ihrer Nähe



Systeme für Weinbau, Obstbau, Sonderkulturen und Grünland
3730 Stoitzendorf, Betriebsstraße 3
www.cfsolution.at
office@cfsolution.at
+43 (0) 664 53 15 707

 facebook.com/cfscrossfarmsolution
 instagram.com/cfscrossfarmsolution

CFS Cross Farm Solution GmbH behält sich technische Änderungen vor, die der Weiterentwicklung dienen.
Satz- und Druckfehler vorbehalten.